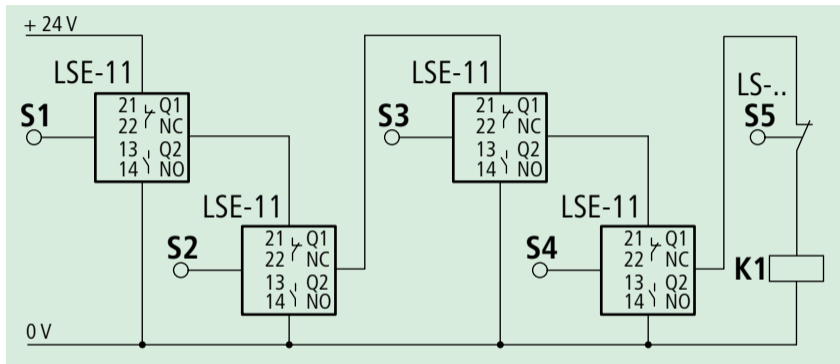


Reihenschaltung des elektronischen LSE-Titan



Wichtiger Hinweis: S1 liegt an 24 V
S2 bis S4 schalten mit einer Zeitverzögerung von jeweils 0,7 s!