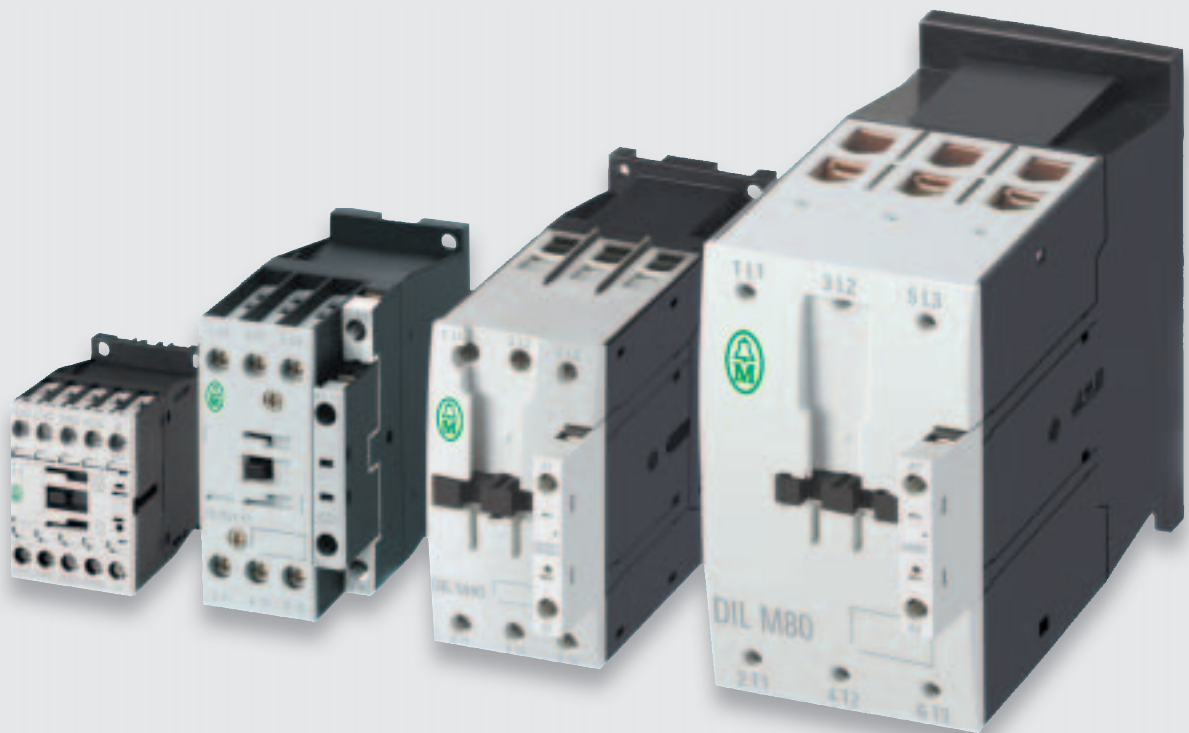


Einfluss der Kabelkapazität von langen Steuerleitungen auf die Betätigung von Schützen



Fachaufsatz
Dipl.-Ing. Dirk Meyer



In weitläufigen Anlagen, wie z. B. bei Krananlagen auf Containerbahnhöfen tritt oft auch das Problem von Kabelkapazitäten bei langen Steuerleitungen auf.

Das Schütz ist das wichtigste Schaltgerät in Industrie und Gewerbe. Durch die Automation ist seine Bedeutung noch gewachsen. Die Automation hat der Entwicklung der Schütze wesentliche Impulse gegeben, die dem Anwender oft nicht bewusst sind. So sind die für die Schaltarbeit notwendigen Steuerleistungen in den letzten Jahren z. B. durch integrierte Ansteuerelektroniken zum Teil erheblich gesunken.

Neben den vielen Vorteilen durch die reduzierte Leistungsaufnahme, wie

- Energie einsparen
- kleinere Steuertrafos verwenden
- längere Lebensdauer der Steuerkontakte

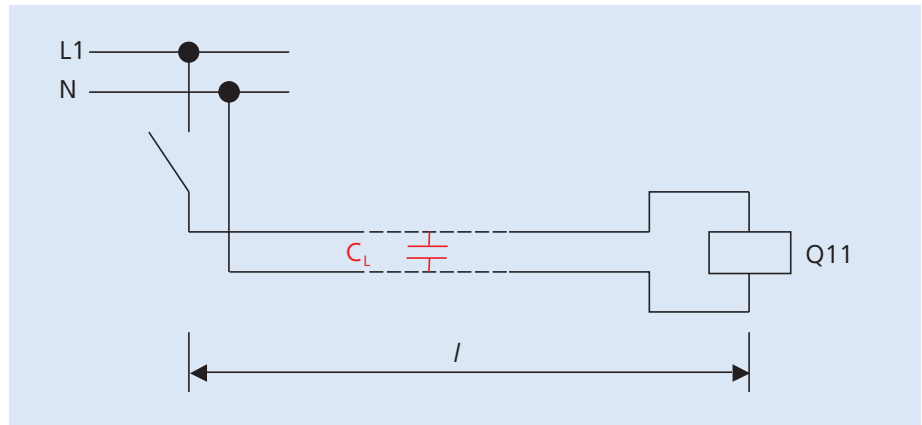
muss der reduzierte Wert vor allem bei langen Steuerleitungen beachtet werden. Ein zuverlässiges Abschalten des Schützes bei Betätigung des Befehlsgebers ist auf Grund der Kabelkapazität zwischen Befehlsgeber und Schützspule auch von der Leitungslänge abhängig.

1. Leitungskapazitäten

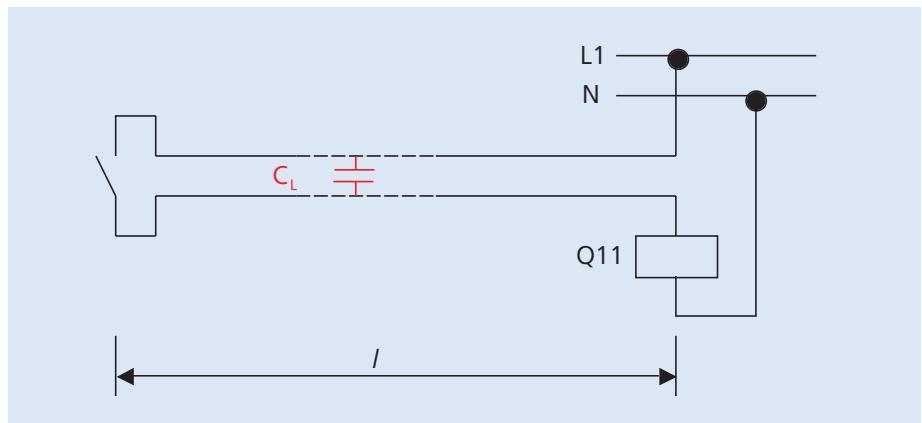
Lange Steuerleitungen in wechselstrombetätigten Steuerstromkreisen führen unter Umständen dazu, dass durch auftretende Leitungskapazitäten das Abschalten der Schütze verhindert wird.

Der Spulenstrom kann auch bei geöffneten Befehlskontakten über die Leitungskapazität weiterfließen, so dass das Schütz bei ausreichendem Haltestrom im eingeschalteten Zustand verbleibt.

Der Einfluss der Leitungskapazität ist von Aufbau des Steuerstromkreises abhängig:



Kein Einfluss der Leitungskapazität C_L wenn sich der Befehlskontakt in der Nähe der Einspeisung befindet. Eine geringfügige Abschaltverzögerung durch C_L kann die Folge sein.



Einfluss der Leitungskapazität C_L wenn sich der Befehlskontakt entfernt von der Einspeisung befindet. Der Spulenstrom fließt auch bei geöffnetem Befehlskontakt weiter.

1.1 Kapazität von Steuerleitungen

Als Richtwert für Kapazitäten von Steuerleitungen gelten zwischen zwei Adern ca. $0,3\mu\text{F}$ pro km bei Dauerkontaktgabe und zwischen drei Adern ca. $0,6\mu\text{F}$ pro km bei Impulskontaktgabe. Als Gleichung gilt:

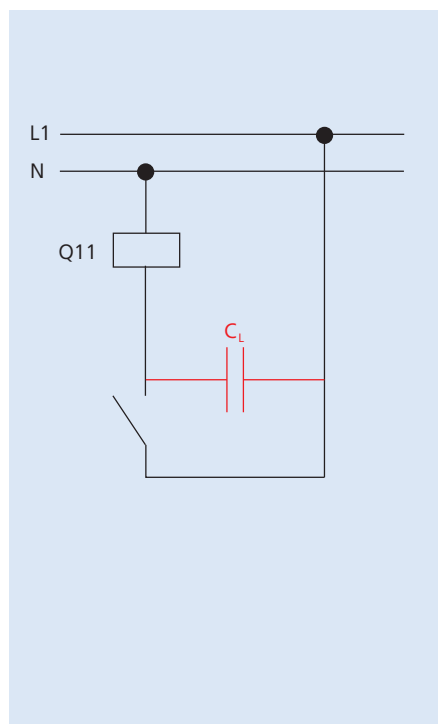
$$C_L = 0,3 (\mu\text{F}/\text{km}) \times l (\text{km})$$

Dauerkontaktgabe (1.3)

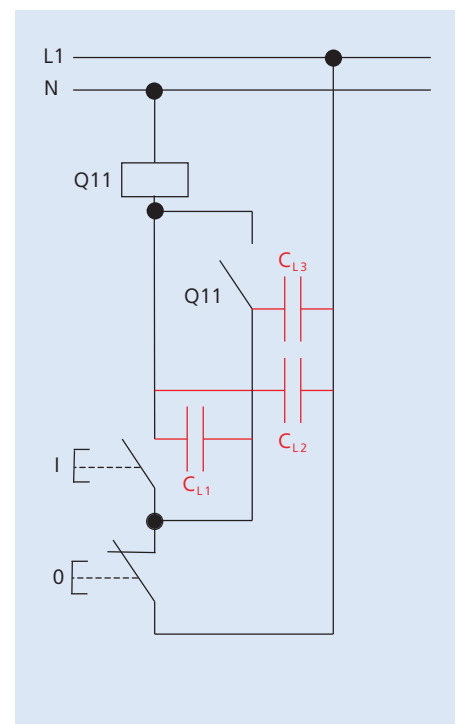
$$C_L = 0,6 (\mu\text{F}/\text{km}) \times l (\text{km})$$

Impulskontaktgabe (1.4)

Im Ausschaltmoment sind C_{L2} und C_{L3} parallelgeschaltet (C_{L1} ist durch Q11 überbrückt). Die Angaben sind jedoch vom verwendeten Kabel abhängig und können daher variieren. Im Bedarfsfall ist daher die Leitungskapazität beim Hersteller zu erfragen. Bei der Verlegung der Steuerleitungen mit anderen Leitungen (z.B. im Kabelkanal) ist die Kabelkapazität rechnerisch nicht mehr ermittelbar. Die kapazitiven Ströme sind durch Messungen zu ermitteln.



Dauerkontaktgabe:
 $C_L = 0,3 (\mu\text{F}/\text{km}) \times l (\text{km})$ (1.3)



Impulskontaktgabe:
 $C_L = 0,6 (\mu\text{F}/\text{km}) \times l (\text{km})$ (1.4)



3. Ermittlung der maximal zulässigen Steuerleitungslänge

Damit ein Schütz einwandfrei geschaltet werden kann, ist es notwendig das C_L kleiner als C_{max} ist.

Werden die Gleichungen (1.3) und (1.4) mit der Gleichung (2.1) ins Verhältnis gesetzt, so ergeben sich für 50 Hz Netze:

$$I_{zul} = 1,7 \cdot 10^6 \cdot \frac{P_H}{U_C^2} [m]$$

Dauerkontaktgabe (3.0)

$$I_{zul} = 0,85 \cdot 10^6 \cdot \frac{P_H}{U_C^2} [m]$$

Impulskontaktgabe (3.1)

I_{zul} = maximale einfache zulässige Steuerleitungslänge in m. Bei 60 Hz Netzen sind die Werte nach (3.0) und (3.1) um 20% zu verringern.

2. Grenzkapazität eines Schützes

Die maximale Kapazität, bei der das Schütz im Neuzustand trotz Ausschaltbefehl gerade noch eingeschaltet bleibt, lässt sich aus nachstehender Formel ermitteln:

$$C_{max} = \frac{b}{1+a} \cdot \frac{P_H \cdot 10^6}{\omega \cdot U_C^2} [\mu F] (2.0)$$

mit

$$a = \frac{U_{AB}}{U_C} = 0,4$$

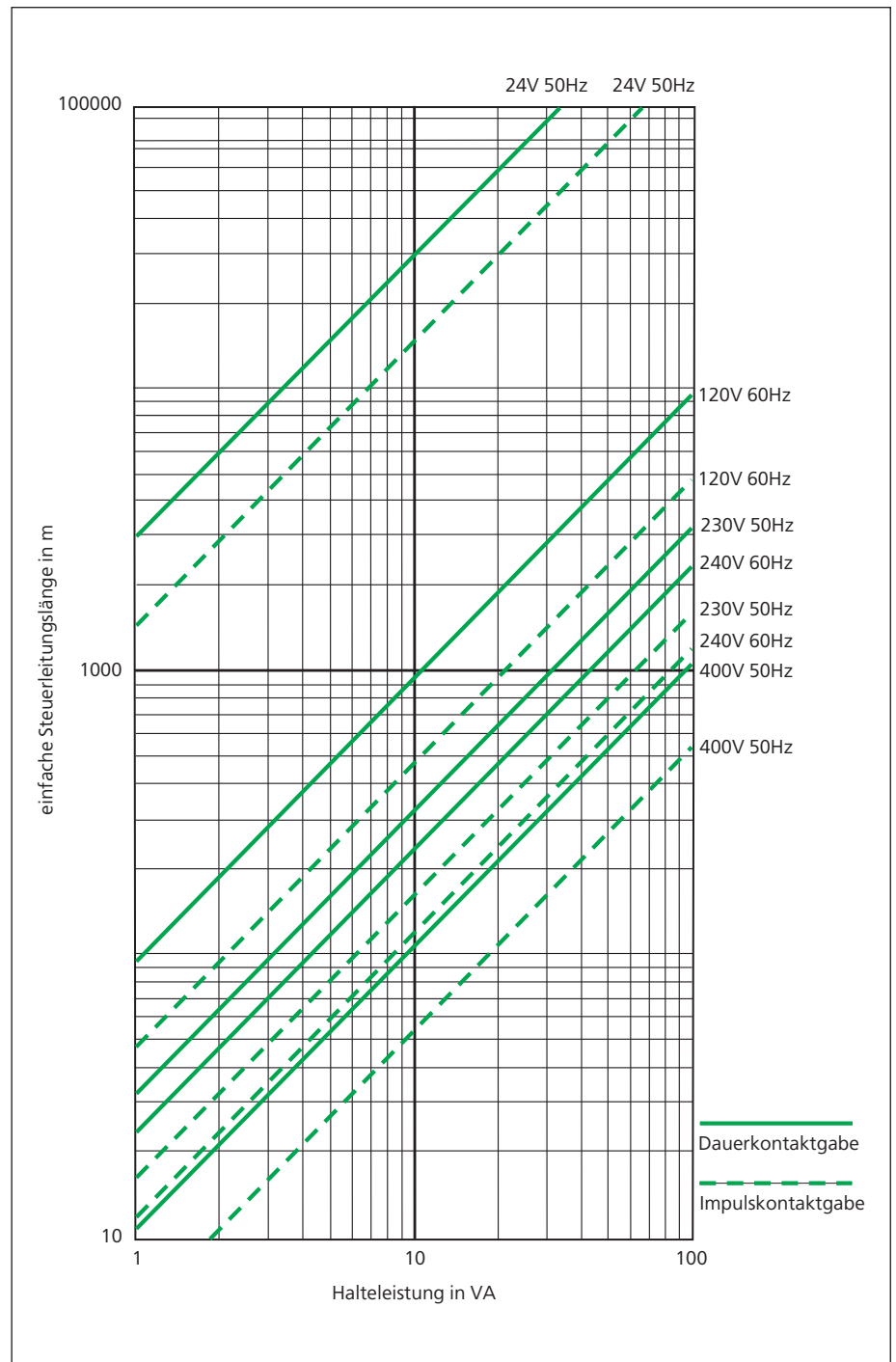
$$b = \frac{I_{AB}}{I_C} = 0,25 \dots 0,35$$

- U_{AB} = minimale Abfallspannung in V
- I_{AB} = Haltestrom bei minimaler Abfallspannung in A
- P_H = Nenn - Halteleistung des Schützes in VA
- U_C = Nennsteuerspeisespannung in V

Bei 50 Hz und einer zulässigen Nennsteuerspeisespannung von 110% der Bemessungsspannung ergibt sich aus Gleichung 2.0:

$$C_{max} = 500 \cdot \frac{P_H}{U_C^2} [\mu F]$$

Bei 60 Hz sind die Werte um 20% zu verringern.



Einfache zulässige Steuerleitungslänge bei einer Bemessungsbetätigungsspannung von 110% UC in Abhängigkeit der Halteleistung von Schützen

SCHÜTZ	maximal zulässige Leitungslänge in m bei				
	Halteleistung VA	Dauerkontaktgabe 50Hz	Impulskontaktgabe 50Hz	Dauerkontaktgabe 60Hz	Impulskontaktgabe 60Hz
U_c = 230 V					
DILE(E)	4,6	148	74	118	59
DILM7...DILM15; DILA; DILMP20	4	129	64	103	51
DILM17...DILM38; DILMP32; DILMP45	8	257	129	206	103
DILM40...DILM72; DILMP63; DILMP80	16	514	257	411	206
DILM80; DILM95	26	836	418	668	334
DILM115...DILM170; DILMP125...DILMP200	3,5	112	56	90	45
DILM185...DILM250	4,3	138	69	111	55
DILM300...DILM570	4,3	138	69	111	55
DILM580...DILM1000	7,5	241	121	193	96
DILH1400	7,5	241	121	193	96
DILH2000; DILH2200; DILM1600	15	482	241	386	193
U_c = 120 V					
DILE(E)	4,6	543	272	434	217
DILM7...DILM15; DILA; DILMP20	4	472	236	378	189
DILM17...DILM38; DILMP32; DILMP45	8	944	472	756	378
DILM40...DILM72; DILMP63; DILMP80	16	1889	944	1511	756
DILM80; DILM95	26	3069	1535	2456	1228
DILM115...DILM170; DILMP125...DILMP200	3,5	413	207	331	165
DILM185...DILM250	4,3	508	254	406	203
DILM300...DILM570	4,3	508	254	406	203
DILM580...DILM1000	7,5	885	443	708	354
DILH1400	7,5	885	443	708	354
DILH2000; DILH2200; DILM1600	15	1771	885	1417	708

Maximale einfache zulässige Steuerleitungslänge bei einer Nennsteuerspeisespannung von 230V bzw. 120V und einer maximalen Steuerspeisespannung von $1,1 \times U_c$ für 50 Hz und 60 Hz Netzfrequenz.

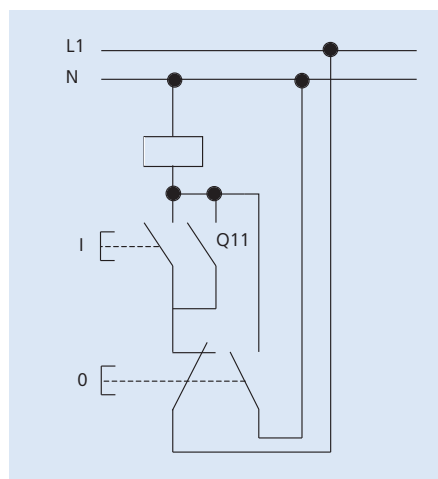
4. Maßnahmen bei auftretenden Leitungskapazitäten

Wird bei der Projektierung einer Anlage festgestellt, dass Schütze aufgrund zu hoher Leitungskapazitäten nicht abfallen werden, bieten sich verschiedene Lösungsmöglichkeiten an:

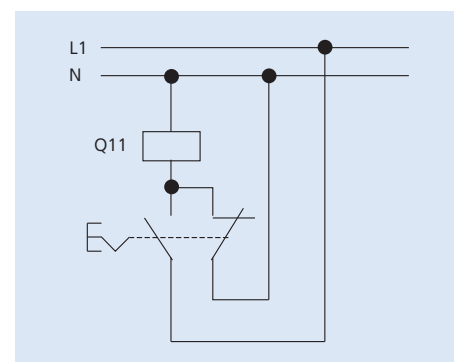
- Einsatz von Schützen mit höherer Spulenhalleistung
- Einsatz von Gleichstrom betätigten Schützen
- Reduzierung der Steuerspeisespannung (Spannungsfall berücksichtigen)
- Verlegung der Einspeisung in die Nähe der Befehlskontakte
- Die Spule wird durch einen zusätzlichen Öffnerkontakt bei Dauerkontaktgabe bzw. Schließerkontakt bei Impulskontaktgabe kurzgeschlossen. Hierzu ist eine zusätzliche Leitung notwendig. Die Ausschaltzeiten der Schütze erhöhen sich erheblich.

- Parallelschalten eines ohmschen Widerstandes. Der ohmsche Widerstand wird nach folgender Gleichung ermittelt:

$$R = \frac{1000}{C_L} \quad [\Omega] \quad C_L \text{ in } \mu\text{F} \quad (4.1)$$



Impulskontaktgabe



Dauerkontaktgabe

Die Leistung des Widerstandes beträgt:

$$P = \frac{U_c^2}{R} \quad [W] \quad (4.2)$$

Es ist darauf zu achten, dass der Widerstand zur Gesamtverlustleistung der Schaltung beiträgt.

Eaton Electric GmbH
Kunden-Service-Center
Postfach 1880
53105 Bonn

Auftragsbearbeitung

Kaufmännische Abwicklung
Direktbezug
Tel. 0228 602-3702
Fax 0228 602-69402
E-Mail: Bestellungen-Bonn@eaton.com

Kaufmännische Abwicklung
Elektrogroßhandel
Tel. 0228 602-3701
Fax 0228 602-69401
E-Mail: Bestellungen-Handel-Bonn@eaton.com

Technik

Technische Auskünfte / Produktberatung
Tel. 0228 602-3704
Fax 0228 602-69404
E-Mail: Technik-Bonn@eaton.com

Anfragen / Angebotserstellung
Tel. 0228 602-3703
Fax 0228 602-69403
E-Mail: Anfragen-Bonn@eaton.com

Qualitätssicherung / Reklamationen
Tel. 0228 602-3705
Fax 0228 602-69405
E-Mail: Qualitaetssicherung-Bonn@eaton.com

Zentrale

Tel. 0228 602-5600
Fax 0228 602-5601

Schweiz
Internet: www.moeller.ch

Lausanne

Eaton Industries II Sarl
Chemin du Vallon 26
1030 Bussigny
Tel. +41 58 458 14 68
Fax +41 58 458 14 69
E-Mail: lausanneswitzerland@eaton.com

Zürich

Eaton Industries II GmbH
Im Langhag 14
8307 Effretikon
Tel. +41 58 458 14 14
Fax +41 58 458 14 88
E-Mail: effretikonswitzerland@eaton.com

Österreich

Internet: www.moeller.at / www.eaton.com

Wien

Eaton GmbH
Scheydgasse 42
1215 Wien, Austria
Tel. +43 (0)50868-0
Fax: +43 (0)50868-3500
Email: InfoAustria@Eaton.com

After Sales Service

Eaton Industries GmbH
Hein-Moeller-Straße 7-11
53115 Bonn
Tel. +49 (0) 228 602-3640
Fax +49 (0) 228 602-1789
Hotline +49 (0) 1805 223822
E-Mail: AfterSalesEGBonn@Eaton.com
www.moeller.net/aftersales

Eaton Corporation

Eaton ist ein führendes Energiemanagement-Unternehmen. Weltweit ist Eaton mit Produkten, Systemen und Dienstleistungen in den Bereichen Electrical, Hydraulics, Aerospace, Truck und Automotive tätig.

Eatons Electrical Sector

Eatons Electrical Sector ist weltweit führend bei Produkten, Systemen und Dienstleistungen zu Energieverteilung, sicherer Stromversorgung und Automatisierung in der Industrie, in Wohn- und Zweckbauten, öffentlichen Einrichtungen, bei Energieversorgern, im Handel und bei OEMs.

Zu Eatons Electrical Sector gehören die Marken Cutler-Hammer®, Moeller®, Micro Innovation, Powerware®, Holec®, MEM® und Santak®.

www.eaton.com

E-Mail: info-bonn@eaton.com
Internet: www.eaton.com/moellerproducts
www.eaton.com

Herausgeber:
Eaton Corporation
Electrical Sector – EMEA

Eaton Industries GmbH
Hein-Moeller-Str. 7-11
D-53115 Bonn

© 2005 by Eaton Industries GmbH
Änderungen vorbehalten
VER2100-949D ip 11/10
Printed in Germany (11/10)
Artikelnr.: 105214

