

NA-Schutzschalter von 14 bis 866 kVA

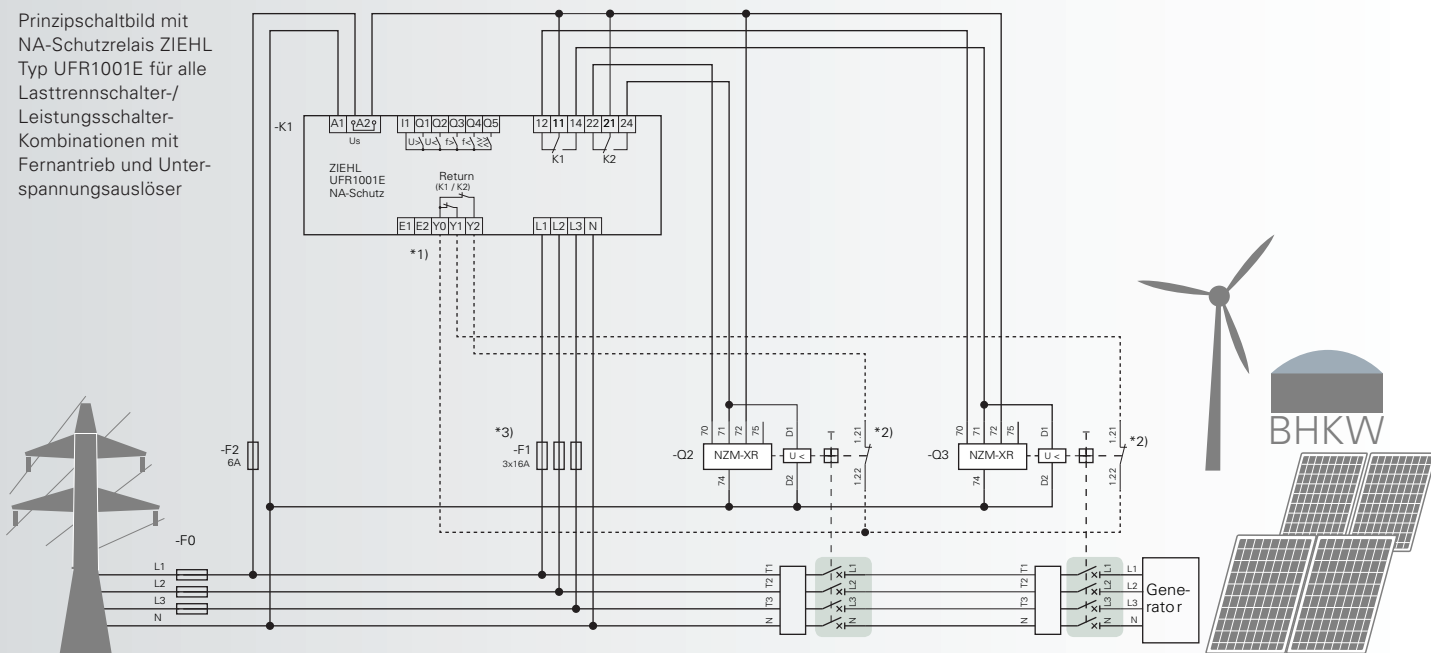


Mit Energie- spartechnik

Bewährte Schutzschalter für große Anlagen: 3- und 4-polige Kuppelschalter mit Fernantrieb (20 bis 1.250 A)

Der Aufbau der Kuppelschalter durch den Anwender erfolgt durch zwei in Reihe geschaltete Leistungsschalter oder Lasttrennschalter mit Fernantrieb. Weitere notwendige Komponenten sind Unterspannungsauslöser und NA-Schutzrelais. Diese Kombination ist mit einem Kurzschlussausschaltvermögen von 50 kA für Netzeinspeisungen von bis zu 2×1.000 kVA Trafoleistung geeignet. Alternativ bietet Ihnen Eaton auch Lasttrennschalter-Kombinationen mit vorgeschalteter Sicherung für den Kurzschlussschutz. Durch verlustleistungsarme Fernantriebe und Unterspannungsauslöser mit weniger als 3,6 VA Halteleistung sind beide Schalterarten ideale Komponenten für Anlagen mit einem hohen Wirkungsgrad. Sie können durch ihre platzsparende Kompaktbauweise je nach Anwendung neben- oder übereinander montiert werden. Für einen einfachen Anschluss gibt es ein umfangreiches Angebot an Zubehör mit Rahmen- und Steuerleitungsklemmen.

Prinzipschaltbild mit NA-Schutzrelais ZIEHL Typ UFR1001E für alle Lasttrennschalter-/Leistungsschalter-Kombinationen mit Fernantrieb und Unterspannungsauslöser



Einfehlersicher, mit Überwachung der angeschlossenen Kuppelschalter (abschaltbar)

*1) Rückmeldekontakte nicht angeschlossen: trEL -> oFF an ZIEHL Relais UFR1001E einstellen

*2) Wahlweise Verwendung von Schließerkontakten möglich, automatische Erkennung durch ZIEHL Relais UFR1001E

*3) Sicherungen können entfallen bei kurzschlussicherer Verdrahtung, max. 3 m.

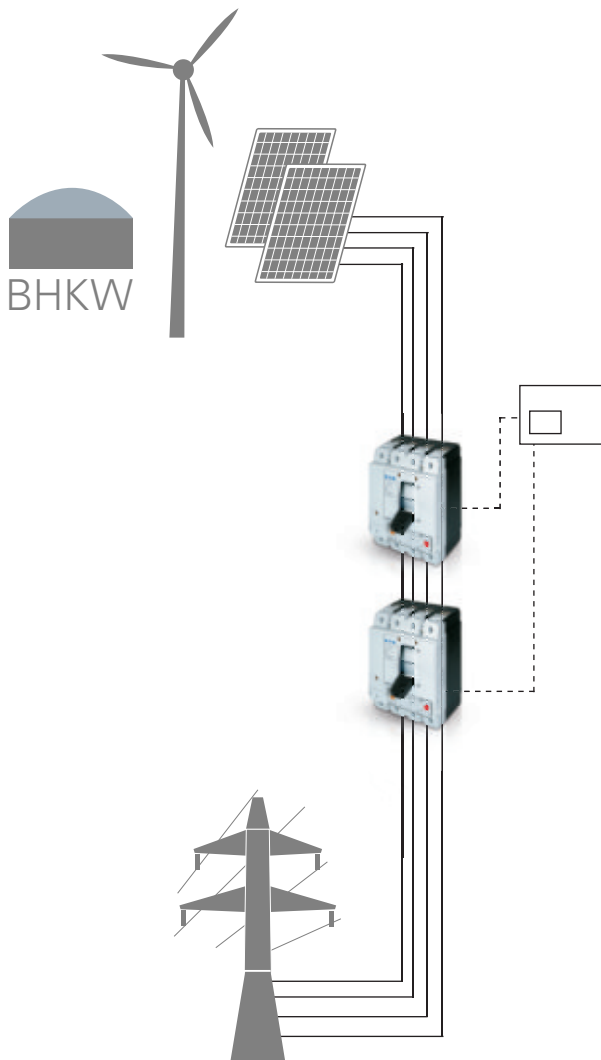
Technische Daten NA-Schutzschalter

Empfehlung Kuppelschalter entsprechend Anwendungsregel VDE-ARN-N-4105

Niederspannungsnetz ~ 400 V / 230 V
3-polig im TN-C- und 4-polig im TN-S-System schalten
Es sind drei verschiedene Kombinationen möglich:

- Leistungsschalter – Leistungsschalter
- Leistungsschalter – Lasttrennschalter
- Lasttrennschalter – Lasttrennschalter

Die Kombination Lasttrennschalter – Lasttrennschalter muss mit einem vorgeordneten Kurzschlusschutz (Schmelzsicherung) versehen werden.



Scheinleistung	Bemesungsstrom	4-polig	4-polig			3-polig		
			Leistungsschalter	Lasttrennschalter	Sicherung	Leistungsschalter	Lasttrennschalter	Sicherung
kVA	A	(Icu= 50 kA)			A gL max	(Icu= 50 kA)		A gL max
	L1L2L3 N (%)	4-polig	4-polig	4-polig		3-polig	3-polig	
		Typ (Art.-Nr.)	Typ (Art.-Nr.)		Typ (Art.-Nr.)	Typ (Art.-Nr.)		
14	20	100	NZMH2-4-A20 281287	N2-4-160 266014	250	NZMH2-A20 281281	N2-160 266008	250
17	25	100	NZMH2-4-A25 281289	N2-4-160 266014	250	NZMH2-A25 281282	N2-160 266008	250
22	32	100	NZMH2-4-A32 281291	N2-4-160 266014	250	NZMH2-A32 281283	N2-160 266008	250
28	40	100	NZMH2-4-A40 265823	N2-4-160 266014	250	NZMH2-A40 259095	N2-160 266008	250
35	50	100	NZMH2-4-A50 265825	N2-4-160 266014	250	NZMH2-A50 259096	N2-160 266008	250
44	63	100	NZMH2-4-A63 265827	N2-4-160 266014	250	NZMH2-A63 259097	N2-160 266008	250
55	80	100	NZMH2-4-A80 265829	N2-4-160 266014	250	NZMH2-A80 259098	N2-160 266008	250
69	100	100	NZMH2-4-A100 265831	N2-4-160 266014	250	NZMH2-A100 259099	N2-160 266008	250
87	125	100	NZMN2-4-A125 265858	N2-4-160 266014	250	NZMN2-A125 259091	N2-160 266008	250
111	160	100	NZMN2-4-A160 265860	N2-4-160 266014	250	NZMN2-A160 259092	N2-160 266008	250
	60		NZMN2-4-A160/100 265861					
139	200	100	NZMN2-4-A200 265863	N2-4-200 266015	250	NZMN2-A200 259093	N2-200 266009	250
	60		NZMN2-4-A200/125 265864					
222	320	100	NZMN3-4-A320 109694	N3-4-400 266023	630	NZMN3-A320 109669	N3-400 266019	630
	60		NZMN3-4-A320/200 109695					
277	400	100	NZMN3-4-A400 109696	N3-4-400 266023	630	NZMN3-A400 109670	N3-400 266019	630
	60		NZMN3-4-A400/250 109697					
346	500	100	NZMN3-4-AE630 265894	N3-4-630 266024	630	NZMN3-AE630 259115	N3-630 266020	630
	60		NZMN3-4-AE630/400 265895					
554	800	100	NZMN4-4-AE800 265909	N4-4-800 266029	1600	NZMN4-AE800 265759	N4-800 266025	1600
	60		NZMN4-4-AE800/500 265910					
693	1000	100	NZMN4-4-AE1000 265912	N4-4-1000 266030	1600	NZMN4-AE1000 265760	N4-1000 266026	1600
	60		NZMN4-4-AE1000/630 265913					
866	1250	100	NZMN4-4-AE1250 265915	N4-4-1250 266031	1600	NZMN4-AE1250 265761	N4-1250 266027	1600
	60		NZMN4-4-AE1250/800 265916					

Hinweise

- Max. Umgebungstemperatur 50 °C
- < 100 kVA alternativ Schütze zulässig
- Notwendiges Zubehör für die automatisierte Ein- und Schnellausschaltung: je 1 Fernantrieb und Unterspannungsauslöser sowie Hilfsschalter

